

# AVK Zemné súpravy

## Séria 04



Teleskopické a pevné

# Novinka!

## Séria 04 Zemné súpravy

AVK predstavuje kompletnú modelovú radu zemných súprav pre posúvače a servisné prípojky.

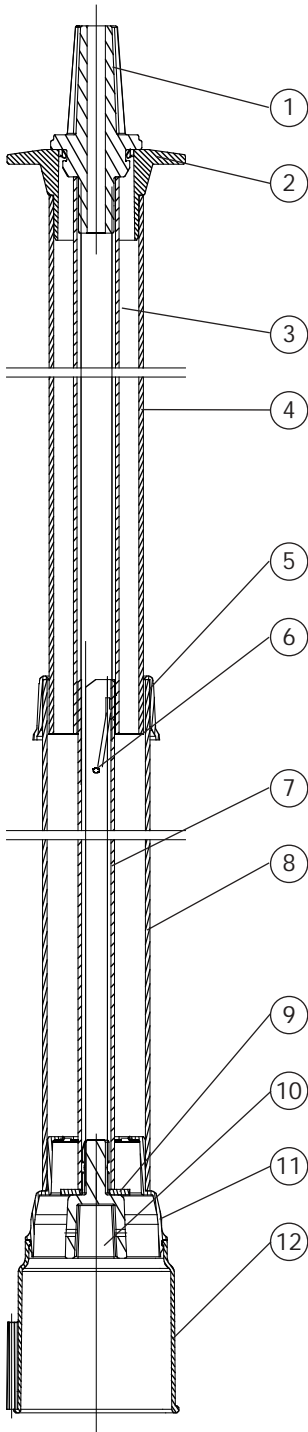
Nová rada zahŕňa zemné súpravy v dĺžkach od 450 mm do 2900 mm a to vo verziách s fixnou dĺžkou ako aj s teleskopickým dizajnom pre posúvače od DN 32 po DN 400.

V procese vývoja sa AVK sústredilo na množstvo rozličných vylepšení na poli konštrukcie, výberu materiálov, všeobecného vzhľadu a jednoduchosti používania výrobku. Tieto zlepšenia môžu byť popísané nasledovne:

- Konštrukcia novej vnútornej trubice z galvanizovanej ocele, ktorá zabezpečuje optimálnu ochranu pred koróziou a dlhú životnosť.
- Inovatívna konštrukcia umožňuje uniformné trenie medzi vnútornými teleskopickými trubicami, bez ohľadu na výkyvy teploty vonkajšieho prostredia.
- Vnútoraná manžeta z plastu je osadená medzi teleskopickými vonkajšími trubicami, čím sa predíde preniknutiu nečistôt a piesku do vnútra predlžovacieho hriadeľu.
- Nový kónický klinový adaptér je navrhnutý tak, aby vyhovoval všetkým normám. Zhodné T-kliny môžu byť objednané jednotlivo.
- Všetky teleskopické zemné súpravy sú navrhnuté s "uškami", ktoré umožňujú upevnenie zemnej súpravy na AVK pouličný poklop.
- Všetky zemné súpravy pre servisné prípojky sú vybavené bezpečným zacvakávacím "safe-clic" systémom, ktorý ponúka ľahké a bezpečné spojenie s výrezom, čím je zabezpečená voliteľná dodatočná bezpečnosť.
- Patentovaný AVK dizajn pre skrátenie zemných súprav s fixnou dĺžkou ponúka kompletne nastavenie dĺžky len za použitia píly na kov.

### Zoznam komponentov

- |                           |                           |
|---------------------------|---------------------------|
| 1. Klinový adaptér        | 7. Dolná vnútorná trubica |
| 2. Vrchný adaptér         | 8. Dolná ochranná trubica |
| 3. Horná vnútorná trubica | 9. Dorazový krúžok        |
| 4. Ochranná trubica       | 10. Hriadeľový adaptér    |
| 5. Stredová manžeta       | 11. Ochranný kryt súpravy |
| 6. Uzatváracia pružina    | 12. Spodný kryt           |



Patentovaný dizajn pre skrátenie zemných súprav s fixnou dĺžkou.



Kónické klinové adaptéry v 2 rozličných veľkostiach. 14 – 22 mm a 23 – 32 mm.



Všetky teleskopické zemné súpravy sú navrhnuté s "uškami".



Plastová stredová manžeta predchádza preniknutiu nečistôt a piesku do zemnej súpravy



Ventil je prepojený so súpravou prostredníctvom bezpečného zacvakávacieho systému "safe-clic" s výrezom pre extra bezpečnosť.



AVK INTERNATIONAL A/S  
Bizonvej 1, Skovby  
DK-8464 Galten, Denmark  
Tel.: +45 87 54 21 00  
Fax: +45 86 94 62 38  
www.avkvalves.com  
e-mail: sales@avk.dk

410400AB/2004-04-16



AQUAGAS, spol. s r.o.  
Hurbanova 15, P.O.Box D 61  
921 01 Piešťany, SK  
Tel.: 00421 - 33 7743 784, 7732 351  
Fax: 00421- 33- 7623 294  
[aquagas@aquagas.sk](mailto:aquagas@aquagas.sk)